

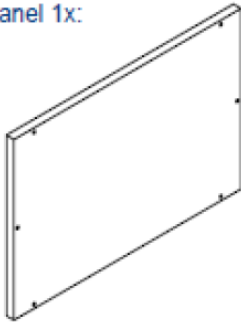
NOTICE DE MONTAGE

TEMPS DE MONTAGE ESTIME : Environ 30 minutes

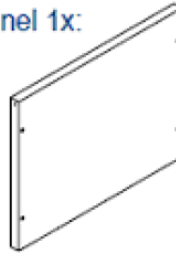
NOMBRE DE PERSONNES : 1

LISTE DES ELEMENTS :

Base panel 1x:



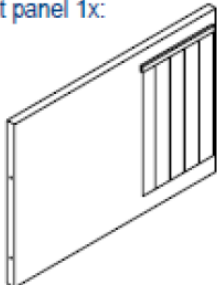
Right side panel 1x:



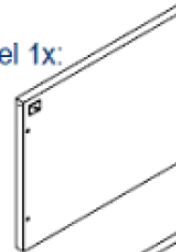
Long screw 14x:



Front panel 1x:



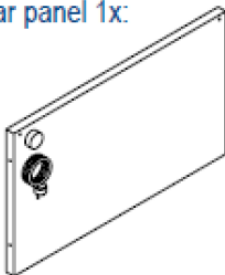
side panel 1x:



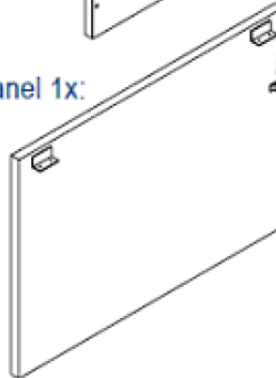
Short screw 4x:



Rear panel 1x:



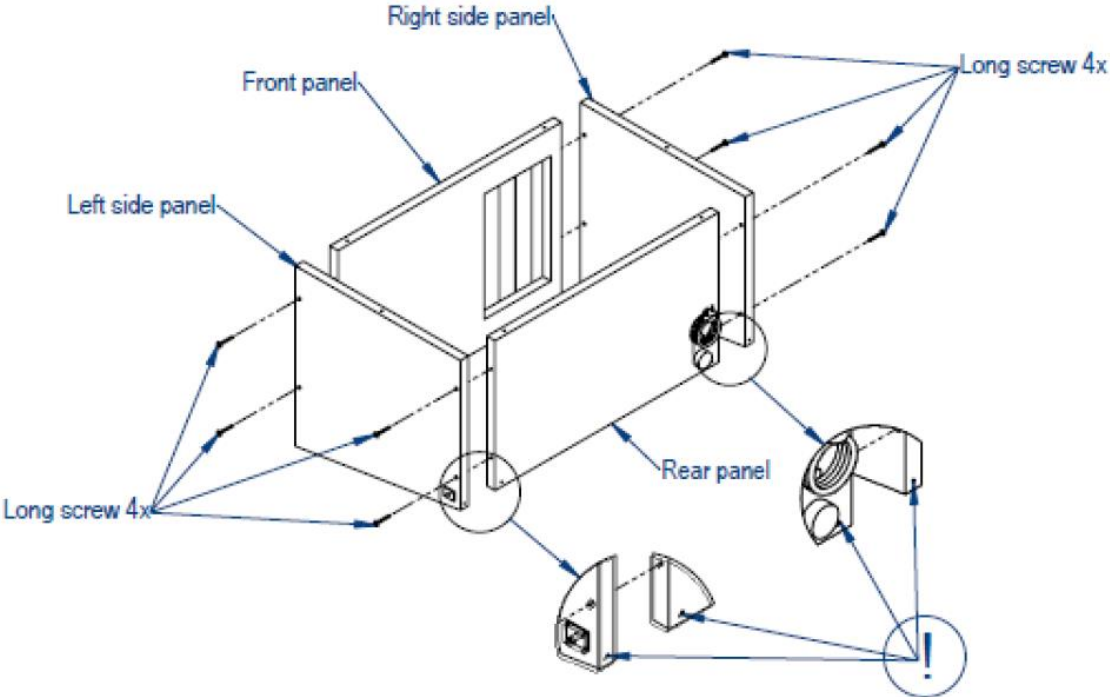
p panel 1x:



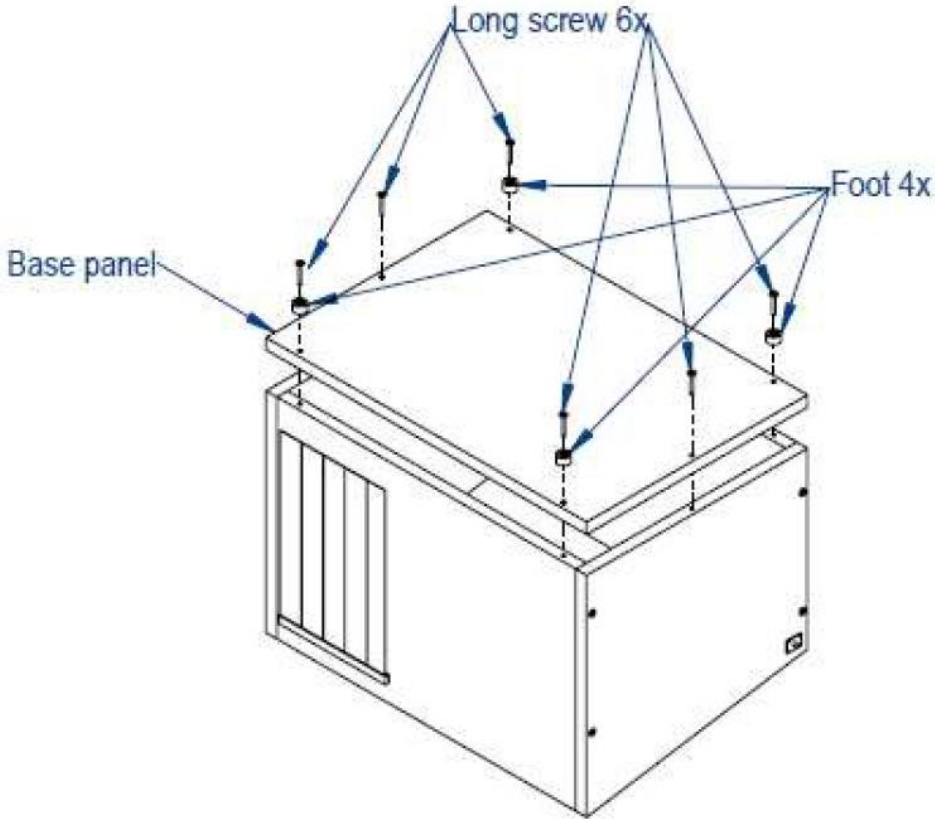
Foot 4x:



ETAPE 1



ETAPE 2



ETAPE 3

